



认证号: E134517



认证号: R50149131



认证号: CQC10002046173



### 特性

- 16A触点切换能力
- 线圈与触点间介质耐压5kV
- 可提供2.0mm触点间隙规格的产品
- 塑封型与防焊剂型可供选择
- 配有多种插座可供选择
- UL绝缘等级: F级绝缘等级可供选择

RoHS compliant

### 触点参数

触点形式	2H, 2Z, 2D
接触电阻	≤100mΩ (1A 6VDC)
触点材料	AgSnO <sub>2</sub>
触点负载(阻性)	16A 250VAC
最大切换电压	250VAC
最大切换电流	16A
最大切换功率	4000VA
机械耐久性	标准型: 1 × 10 <sup>6</sup> 次 W型: 1 × 10 <sup>5</sup> 次
电耐久性	常规型-2ZTF: 3 × 10 <sup>4</sup> 次 (阻性负载, 85°C, 1s通9s断) W型(1.5mm)-2ZWTF: NO 3 × 10 <sup>4</sup> 次, NC 1 × 10 <sup>4</sup> 次(阻性负载, 75°C, 1s通9s断) W型(2.0mm)-2ZWTF(456): NO 3 × 10 <sup>4</sup> 次, NC 6 × 10 <sup>3</sup> 次(阻性负载, 75°C, 1s通9s断)

备注: (1)上述值为初始值;  
(2)塑封型规格进行电耐久性试验时需打开透气孔。

### 性能参数

绝缘电阻	1000MΩ (500VDC)	
介质耐压	线圈与触点间	5000VAC 1min
	触点组间	3000VAC 1min
	断开触点间	标准型: 1000VAC 1min W型: 2500VAC 1min
浪涌电压(线圈与触点间)	10kV(1.2/50μs)	
动作时间(额定电压下)	≤20ms	
释放时间(额定电压下)	≤15ms	
湿度	5% ~ 85% RH	
温度范围	-40°C ~ 85°C	
冲击	稳定性	98m/s <sup>2</sup>
	强度	980m/s <sup>2</sup>
振动	10Hz ~ 55Hz 1.5mm 双振幅	
引出端形式	印制板式	
重量	约19g	
封装方式	塑封型、防焊剂型	

备注: (1)上述值均为初始值。

### 线圈参数

额定线圈功率	标准型: 约530mW W型(1.5mm): 约800mW W型(2.0mm): 约1.4W
--------	--

### 线圈规格表

23°C

#### 标准型

额定电压 VDC	动作电压 VDC	释放电压 VDC	最大电压 VDC	线圈电阻 Ω
3	≤2.40	≥0.15	3.3	17 × (1±10%)
5	≤4.00	≥0.25	5.5	45 × (1±10%)
6	≤4.80	≥0.30	6.6	67 × (1±10%)
9	≤7.20	≥0.45	9.9	150 × (1±10%)
12	≤9.60	≥0.60	13.2	270 × (1±10%)
15	≤12.00	≥0.75	16.5	420 × (1±10%)
18	≤14.40	≥0.90	19.8	610 × (1±10%)
24	≤19.20	≥1.20	26.4	1086 × (1±10%)
36	≤28.80	≥1.80	39.6	2445 × (1±10%)
48	≤38.40	≥2.40	52.8	4347 × (1±10%)
60	≤48.00	≥3.00	66.0	6720 × (1±10%)
110	≤88.00	≥5.50	121.0	22830 × (1±10%)



宏发继电器

ISO9001、ISO/TS16949、ISO14001、OHSAS18001、IECQC QC 080000 认证企业

2020 Rev. 1.00

W型 (1.5mm)

额定电压 VDC	动作电压 VDC	释放电压 VDC	最大电压 VDC	线圈电阻 $\Omega$
3	$\leq 2.40$	$\geq 0.15$	3.3	11 x (1 $\pm$ 10%)
5	$\leq 4.00$	$\geq 0.25$	5.5	31 x (1 $\pm$ 10%)
6	$\leq 4.80$	$\geq 0.30$	6.6	45 x (1 $\pm$ 10%)
9	$\leq 7.20$	$\geq 0.45$	9.9	100 x (1 $\pm$ 10%)
12	$\leq 9.60$	$\geq 0.60$	13.2	180 x (1 $\pm$ 10%)
15	$\leq 12.0$	$\geq 0.75$	16.5	280 x (1 $\pm$ 10%)
18	$\leq 14.4$	$\geq 0.90$	19.8	405 x (1 $\pm$ 10%)
24	$\leq 19.2$	$\geq 1.20$	26.4	720 x (1 $\pm$ 10%)
36	$\leq 28.8$	$\geq 1.80$	39.6	1620x (1 $\pm$ 10%)
48	$\leq 38.4$	$\geq 2.40$	52.8	2880 x (1 $\pm$ 10%)
60	$\leq 48.0$	$\geq 3.00$	66.0	4500 x (1 $\pm$ 10%)
110	$\leq 88.0$	$\geq 5.50$	121.0	15125 x (1 $\pm$ 10%)

W型 (2.0mm)

额定电压 VDC	动作电压 VDC	释放电压 VDC	最大电压 VDC	线圈电阻 $\Omega$
3	$\leq 2.40$	$\geq 0.15$	3.3	6x (1 $\pm$ 10%)
5	$\leq 4.00$	$\geq 0.25$	5.5	17 x (1 $\pm$ 10%)
6	$\leq 4.80$	$\geq 0.30$	6.6	24 x (1 $\pm$ 10%)
9	$\leq 7.20$	$\geq 0.45$	9.9	57 x (1 $\pm$ 10%)
12	$\leq 9.60$	$\geq 0.60$	13.2	100 x (1 $\pm$ 10%)
15	$\leq 12.0$	$\geq 0.75$	16.5	160 x (1 $\pm$ 10%)
18	$\leq 14.4$	$\geq 0.90$	19.8	230 x (1 $\pm$ 10%)
24	$\leq 19.2$	$\geq 1.20$	26.4	410 x (1 $\pm$ 10%)
36	$\leq 28.8$	$\geq 1.80$	39.6	925x (1 $\pm$ 10%)
48	$\leq 38.4$	$\geq 2.40$	52.8	1645 x (1 $\pm$ 10%)
60	$\leq 48.0$	$\geq 3.00$	66.0	2570 x (1 $\pm$ 10%)
110	$\leq 88.0$	$\geq 5.50$	121.0	8068 x (1 $\pm$ 10%)

备注: (1)上述值为初始值;

(2) 最大电压是指继电器线圈在短时间内能够承受的最大电压值;

(3) 常温下, 继电器线圈施加额定值80%以上电压, 继电器会动作。  
但为了达到规定的产品性能, 使用时请对线圈施加额定电压;

## 安全认证

UL	16A 250VAC AC 阻性负载 85°C 1/3HP 125VAC NO/NC,40°C 3/4HP 250/240VAC,NO,40°C TV-5, 125VAC,40°C
TÜV	16A 250VAC AC 阻性负载 85°C
CQC	16A 250VAC AC 阻性负载 85°C

备注: (1)表中未注明温度的负载, 均指环境温度为室温;

(2) 以上仅列出了该产品认证的部分典型负载, 每个负载的详细测试条件不同, 因此电耐久性次数不一样, 如需了解详细情况, 请与我司联系。

## 订货标记示例

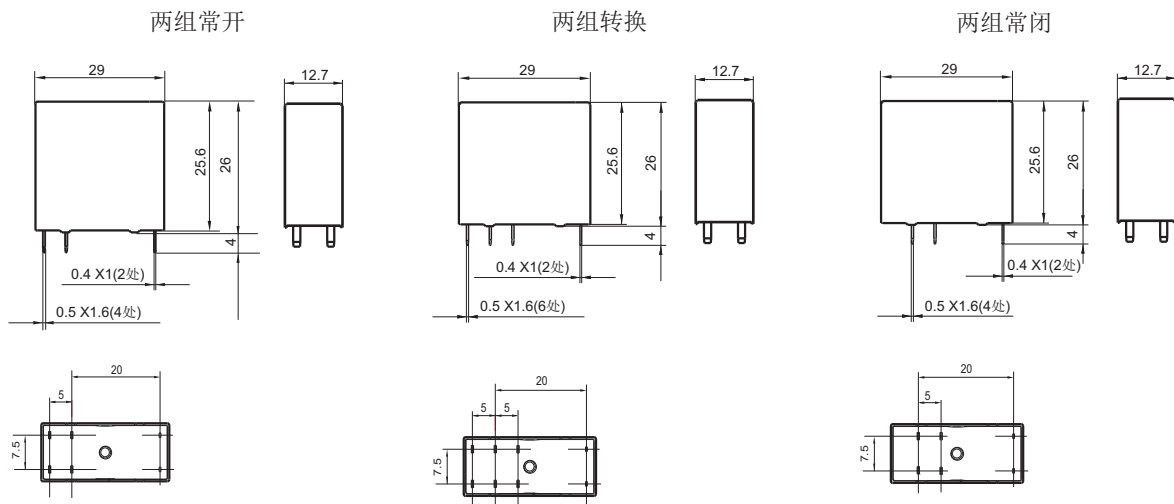
继电器型号		HF140FF-G/ 024 2Z S W T F (XXX)	
线圈电压		3, 5, 6, 9, 12, 15, 18, 24, 36, 48, 60, 110VDC	
触点形式	2H: 两组常开	2Z: 两组转换	2D: 两组常闭
封装方式	S: 塑封型	无: 防焊剂型	
触点间隙	W: 大间隙	无: 常规间隙	
触点材料	T: AgSnO <sub>2</sub>		
绝缘等级	F: F级	无: F级	
特性号	XXX: 客户特殊要求 无: 标准型		

- 备注: (1) 在洁净环境 (不含H<sub>2</sub>S、SO<sub>2</sub>、NO<sub>2</sub>、粉尘等污染物) 下使用时, 推荐使用防焊剂型产品;  
 在污染环境 (含一定量的H<sub>2</sub>S、SO<sub>2</sub>、NO<sub>2</sub>、粉尘等污染物) 下使用时, 建议选用塑封型产品, 并请在实际使用中进行确认;  
 (2) 当继电器装入PCB板焊接后, 如需进行整体清洗或表面处理, 请与我司联系, 以便商定合适的焊接条件、合适的产品规格;  
 (3) W型具有1.5mm、2.0mm两种规格, 当您选用W型(大间隙)时, 默认为1.5mm规格, 如需2.0mm规格, 请在订货时加注特性号“(456)”;  
 (4) 客户特殊要求由我司评审后, 按特性号的形式标识。例如: (456)表示断开触点间隙能够达到2.0mm。

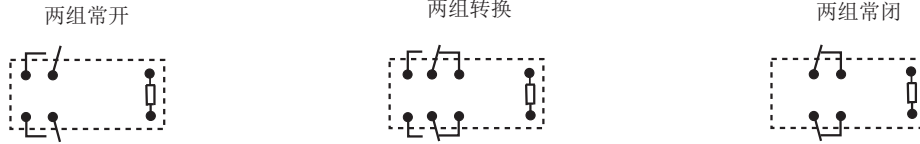
## 外形图、接线图、安装孔尺寸

单位: mm

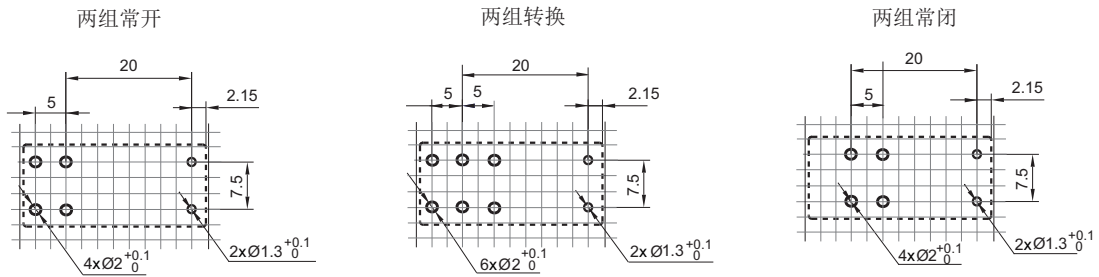
### 外形图



接线图 (底视图)



安装孔尺寸 (底视图)



- 备注: (1) 产品外形图的引脚标注尺寸为沾锡前尺寸(沾锡后会变大), 安装孔尺寸为推荐的PCB板孔的设计尺寸, 具体PCB板孔设计尺寸可根据产品实物进行测绘、调整;  
 (2) 产品部分外形尺寸未注尺寸公差, 当外形尺寸 $\leq 1\text{mm}$ , 公差为 $\pm 0.2\text{mm}$ ; 当外形尺寸在 $(1 \sim 5)\text{mm}$ 之间时, 公差为 $\pm 0.3\text{mm}$ ; 当外形尺寸 $> 5\text{mm}$ , 公差为 $\pm 0.4\text{mm}$ ;  
 (3) 安装孔尺寸中未注尺寸公差为 $\pm 0.1\text{mm}$ ;  
 (4) 网格宽度为 $2.5\text{mm}$ 。

电耐久性接线图



声明:

本产品规格书仅供客户使用时参考, 其中未明确规定的要求条件, 详见“继电器术语解释及使用指南”。若有更改, 恕不另行通知。  
 对宏发而言, 不可能评定继电器在每个具体应用领域的所有性能参数要求, 因而客户应根据具体的使用条件选择与之相匹配的产品, 若有疑问, 请与宏发联系以便获取更多的技术支持。但产品选型责任仅由客户负责。